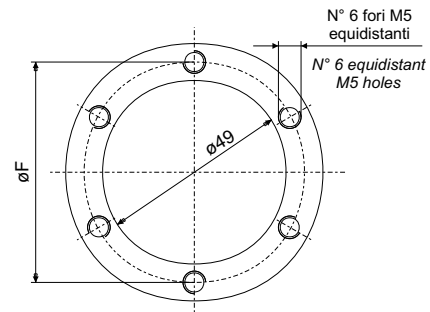
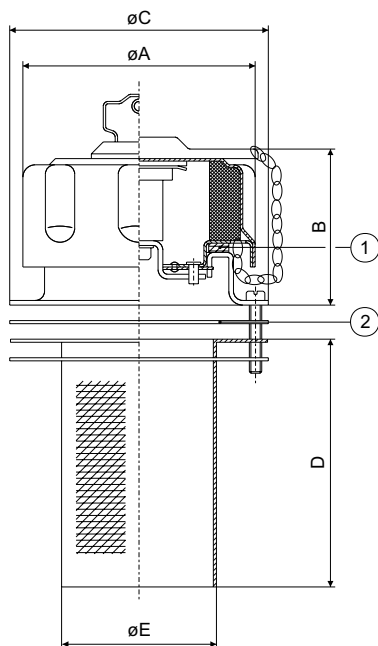


## BOCCHETTONI CON TAPPO FILTRO ARIA E BLOCCAGGIO CHIAVE OIL FILLERS WITH AIR BREATHER CAP AND LOCKING

Costruiti in acciaio cromato con chiusura a baionetta, vengono forniti completi di guarnizioni, viti per fissaggio e cestello in acciaio per il modello TRC-3; in materiale termoplastico per il modello TRC-2.

Chrome plated steel bayonet fillers supplied with gaskets, fixing screws and steel basket for TRC-3; thermoplastic material for TRC-2.

### FORATURA PER APPLICAZIONE APPLICATION DRILLING



Guarnizioni Gaskets	1	2	Codice Code
Standard	Gomma antiolio Anti-oil rubber	Gomma antiolio Anti-oil rubber	<b>TRC-3</b>

Il prodotto viene fornito completo di viti M5x10 UNI 6107 - DIN 84  
The product is fully equipped with screws M5x10 UNI 6107 - DIN 84

Tipo Type	Filtro aria / Air filter		Dimensioni / Dimensions (mm)						
	Filtrazione micron Micron filtering	Flusso raccomandato Recommended flow dm <sup>3</sup> /min	øA	B	øC	D	øE	øF	Fori fissaggio Fixing holes N°
<b>TRC-2</b>	40 Spugna / 40 Sponge	700	75	54	83	95	48	73	6
<b>TRC-2S1</b>	10 Spugna / 10 Sponge	700	75	54	83	95	48	73	6
<b>TRC-2P1</b>	10 Carta / 10 Paper	700	75	54	83	95	48	73	6
<b>TRC-3</b>	40 Spugna / 40 Sponge	700	75	54	83	150	48	73	6
<b>TRC-3S1</b>	10 Spugna / 10 Sponge	700	75	54	83	150	48	73	6
<b>TRC-3P1</b>	10 Carta / 10 Paper	700	75	54	83	150	48	73	6